

DIAGRAMA UNIFILAR DE TABLERO
T.S. Bombas

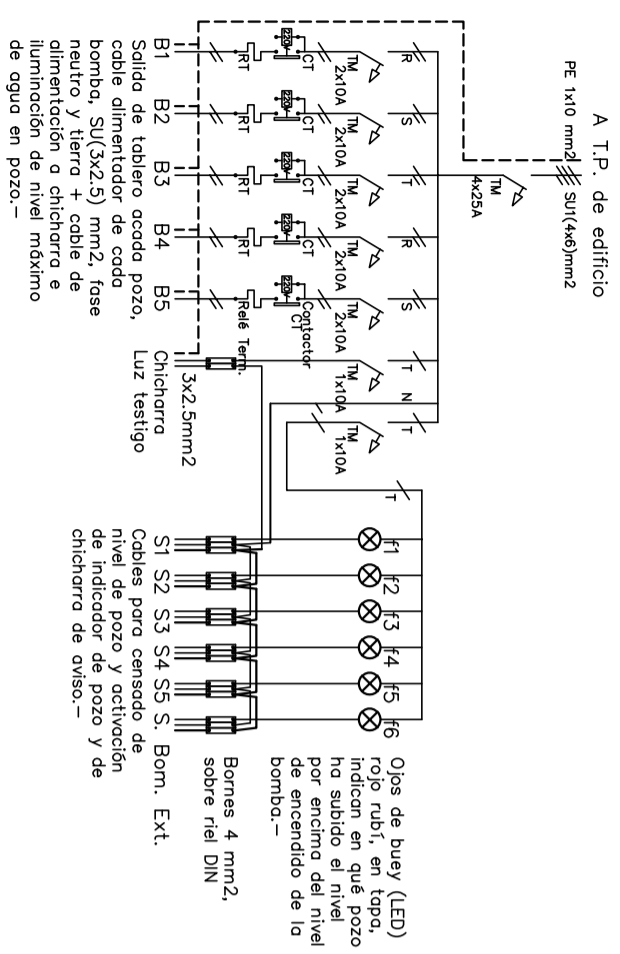
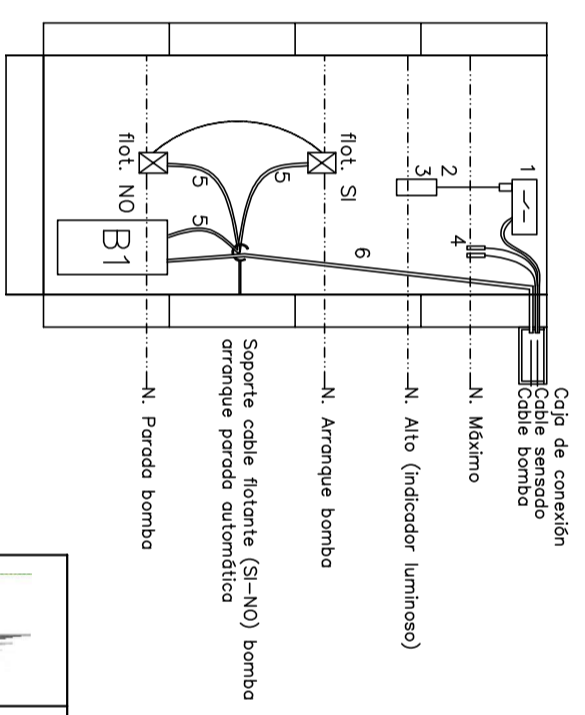
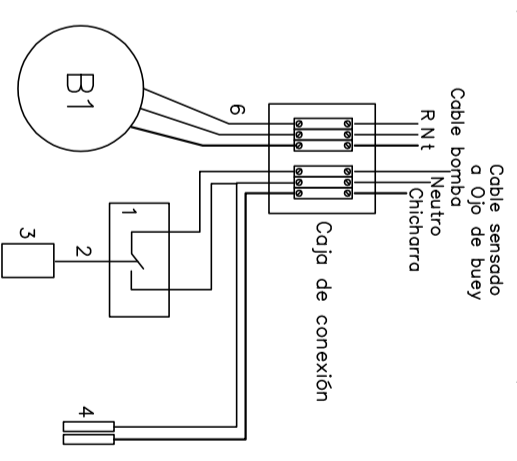


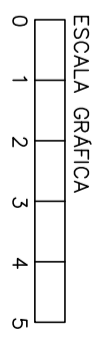
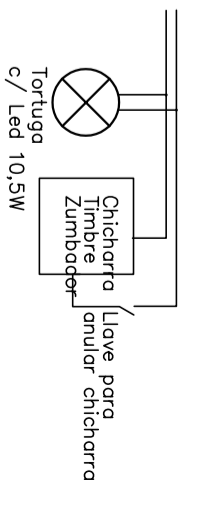
DIAGRAMA EN CORTE DE UN POZO
Indicación de elementos y niveles



Esquema de conexión en pozo



Avisador en puesto de control



UNIVERSIDAD NACIONAL DE LA PAMPA	
Obra: "REFACCIONES EN 2do SUBSUELO EDIFICIO CENTRAL UNLPam"	
PLANO DE INSTALACIÓN ELÉCTRICA	4
Plano	Escala gráfica