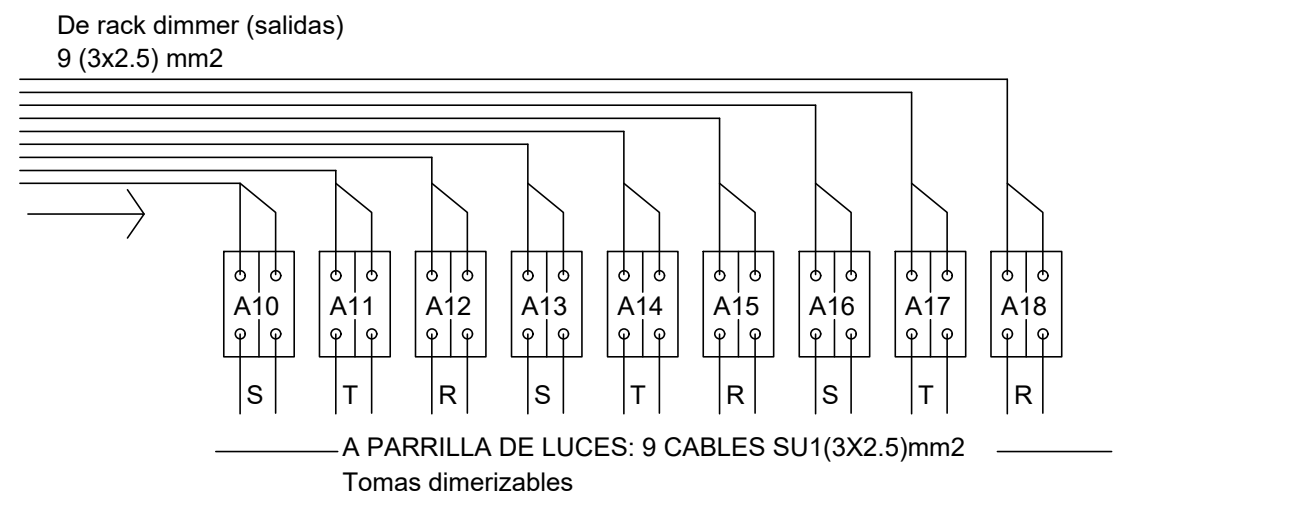
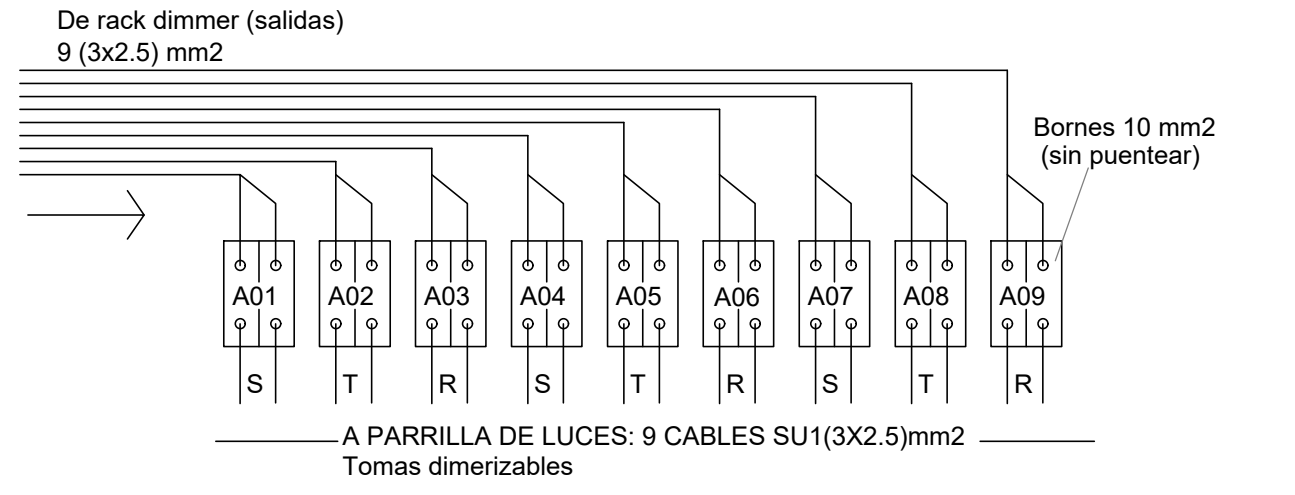
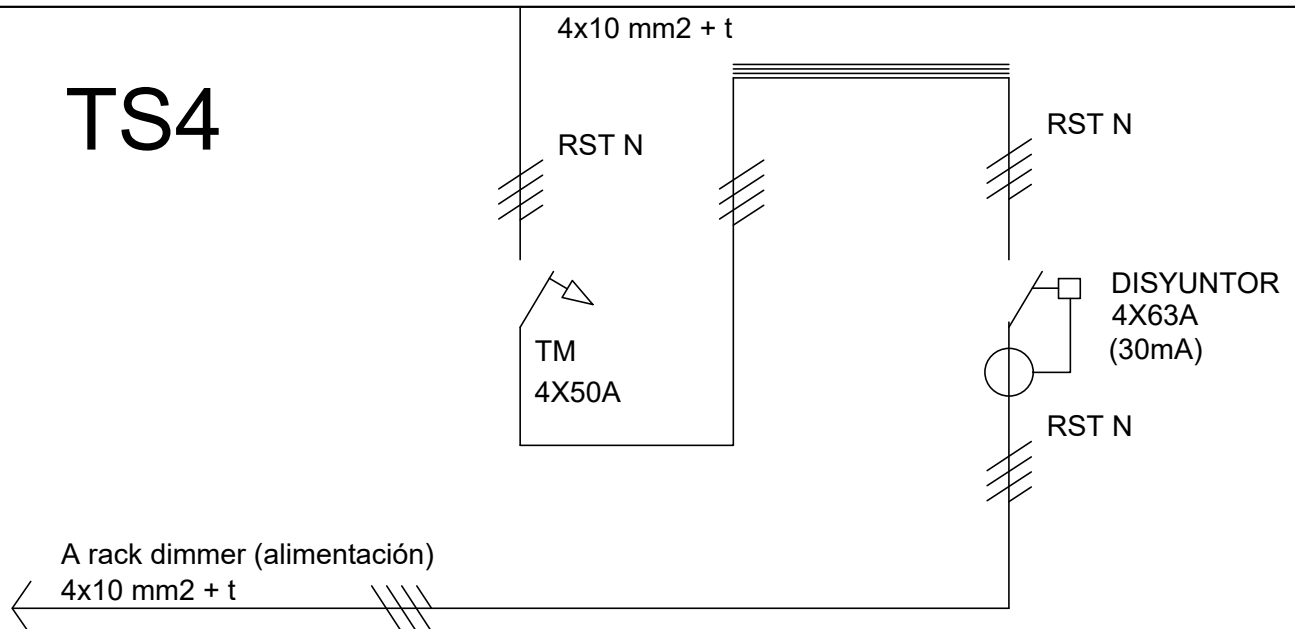


# TS4



UNIVERSIDAD NACIONAL DE LA PAMPA	PLANO: DIAGRAMA UNIFILAR TS4		
CENTRO DE PRODUCCIÓN AUDIOVISUAL 2º ETAPA UNLPam	UBICACIÓN:		<h1>14</h1>
	LOCALIDAD:		
	FECHA:	Diciembre -17	
	ESCALA:	S/E	